

令和2年度 第39回 エレメンタリーテニストーナメント

- ◆主催 京都JTC
- ◆協賛 大塚食品株式会社
アメアスポーツジャパン株式会社
- ◆共催 認定NPO法人日本テニスウエルネス協会
- ◆種目 男女シングルス



小学校2年生の部、小学校3年生の部、小学校4年生の部 小学生5年生の部

- ◆会場 太陽が丘・伏見港公園

- ◆期日等

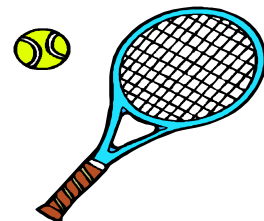
日程	会場	種目
2月15日(土)	太陽が丘 砂入り人工芝コート	4年生男女
2月23日(日)	伏見港公園 ハードコート	2年生男女
2月29日(土)	太陽が丘 砂入り人工芝コート	5年生男女
3月1日(日)	伏見港公園 ハードコート	3年生男女
3月8日(日)	伏見港公園 ハードコート	予備日

- ◆時間 午前9時10分試合開始

- ◆試合方法 予選・・・3セットマッチ4ゲーム先取(3-3タイブレーク)
本戦・・・3セットマッチタイブレーク 4ゲーム先取(3-3タイブレーク)
ファイナルセットタイブレーク10ポイント

- ◆試合球 TOUR STANDARD(WILSON)ノグリーンボール
※2年生の部はグリーンボールを使用します

- ◆競技役員 大会委員長 浅井康史
レフェリー 飯沼均・山口典之・溝口貴子



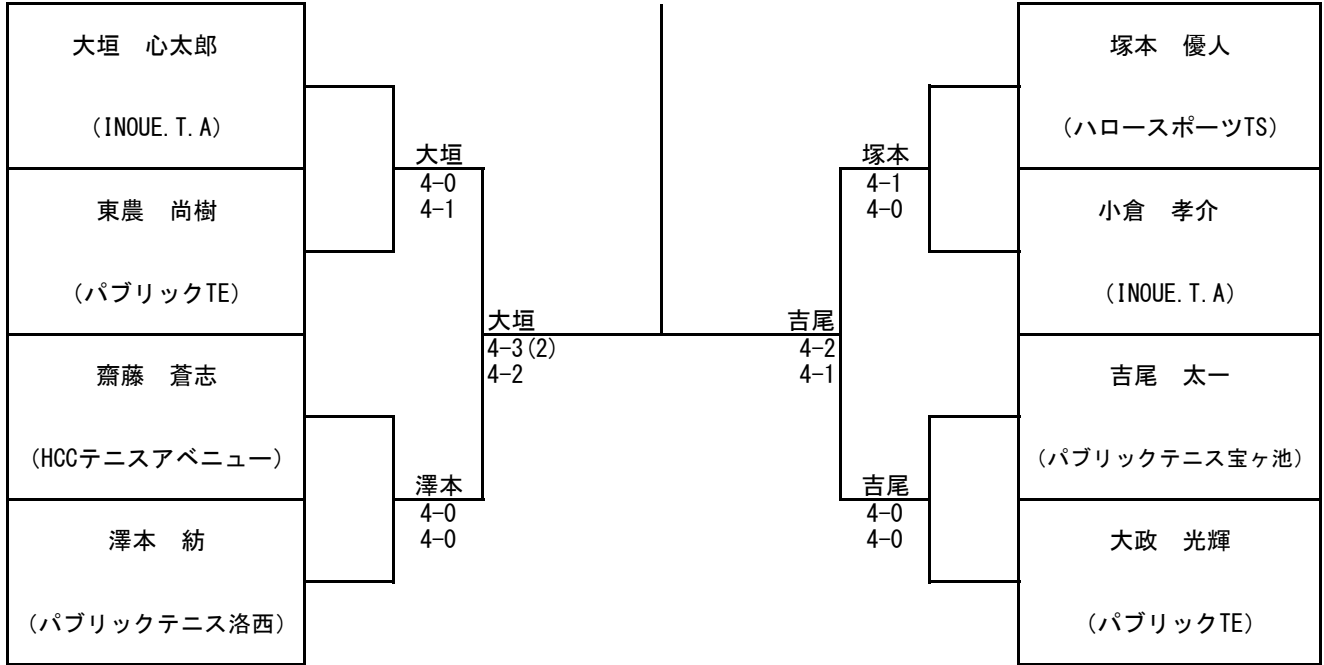
- ◆ホームページアドレス <http://www.kyoto-jtc.com>

【注意事項】

- ① 試合当日、天候不良の場合は午前8時以降に京都JTCのホームページで確認してください。
- ② 試合15分前には出欠を届けてください。
- ③ 伏見港会場は、試合途中で悪天候の場合に試合会場を変更することもありますので砂入り人工芝用のシューズもご用意ください。
- ④ 試合前のコール時に不在の場合は棄権とします。食事等で長時間コートを離れる場合は、必ず本部に試合開始時間を確認してください。
- ⑤ 試合結果の報告と試合球は勝者が本部まで届けてください。
- ⑥ 傷害等、試合中の応急処置は主催者側で行いますが、その後の責任は主催者側では負えません。
- ⑦ 天候、その他の理由により、日程および試合方法を変更する場合がありますのでご了承ください。
- ⑧ 大会記録(戦績、報告、講評)及び大会期間中に、主催者が撮影した動画及び静止画について、その権利は全て主催者に帰属することとします。写真をHP等に掲載する場合がありますので、写真の削除をご希望の方はご連絡下さい。

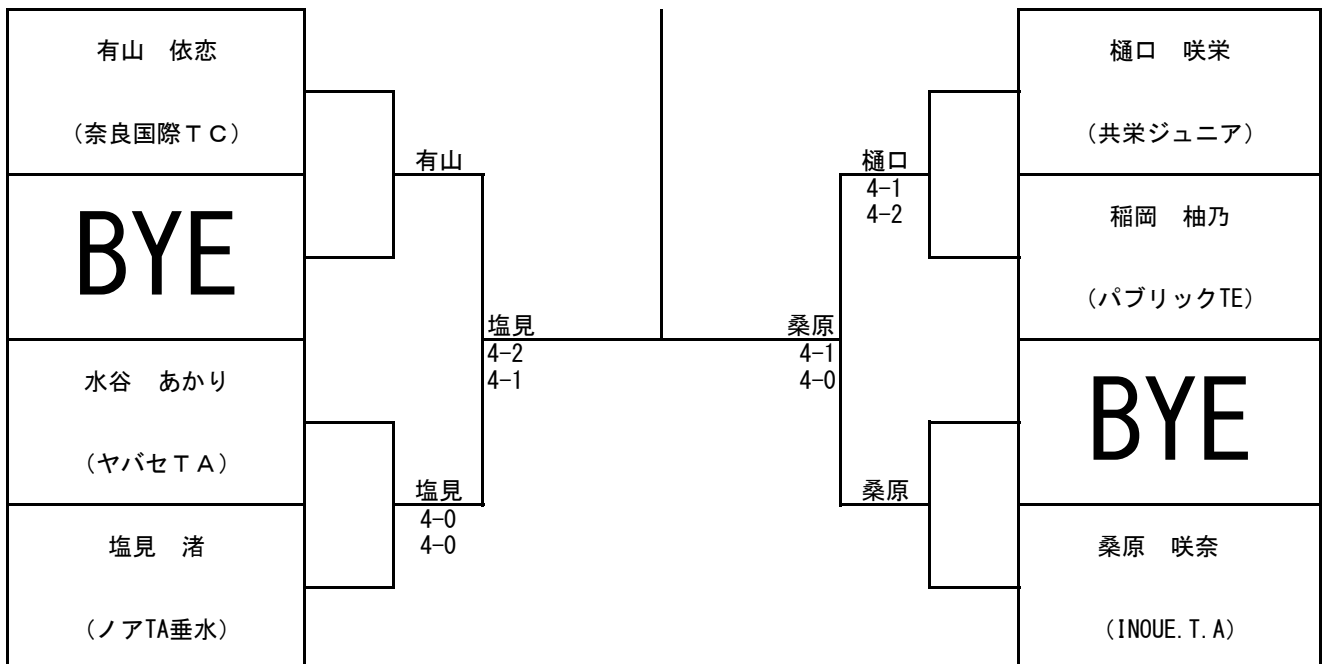
4年生 男子 本戦

吉尾
4-1 4-1



4年生 女子 本戦

塩見
4-0 4-2



4年生男子

A	大垣 心太郎 (INOUE. T. A)	坂本 悠莉 (HCCテニスアベニュー)	山本 将喜 (京都東山TC)
大垣 心太郎 (INOUE. T. A)	☺☺☺☺	○ 4-3 (5) 3-4 (1) 4-0	○ 4-2 4-0
坂本 悠莉 (HCCテニスアベニュー)	× 3-4 (5) 4-3 (1) 0-4	☺☺☺☺	○ 4-2 3-4 (2) 4-1
山本 将喜 (京都東山TC)	× 2-4 0-4	× 2-4 4-3 (2) 1-4	☺☺☺☺

E	塚本 優人 (ハロースポーツ)	向井 伶和 (LYNX TA)	左近 泰我 (INOUE. T. A)
塚本 優人 (ハロースポーツ)	☺☺☺☺	○ 4-0 4-0	○ 4-1 4-1
向井 伶和 (LYNX TA)	× 0-4 0-4	☺☺☺☺	○ 4-3 4-1
左近 泰我 (INOUE. T. A)	× 1-4 1-4	× 3-4 1-4	☺☺☺☺

B	東農 尚樹 (パブリックTE)	兼松 凌吾 (LYNX TA)	大音 祐真 (tennis company)
東農 尚樹 (パブリックTE)	☺☺☺☺	○ 4-1 4-0	○ 4-2 4-1
兼松 凌吾 (LYNX TA)	× 1-4 0-4	☺☺☺☺	× 0-4 0-4
大音 祐真 (tennis company)	× 2-4 1-4	○ 4-0 4-0	☺☺☺☺

F	小倉 孝介 (INOUE. T. A)	竹田 一惺 (LYNX TA)	岡本 虎太郎 (パブリックTE)
小倉 孝介 (INOUE. T. A)	☺☺☺☺	○ 4-2 1-4 7-5 (タイブレ)	○ 4-2 4-0
竹田 一惺 (LYNX TA)	× 2-4 4-1 5-7 (タイブレ)	☺☺☺☺	× RET
岡本 虎太郎 (パブリックTE)	× 2-4 0-4	○ RET	☺☺☺☺

C	坂本 都登 (奈良国際TC)	田中 宥吏 (TAクレセント京都)	齋藤 蒼志 (HCCテニスアベニュー)
坂本 都登 (奈良国際TC)	☺☺☺☺	○ 4-1 4-0	× RET
田中 宥吏 (TAクレセント京都)	× 1-4 0-4	☺☺☺☺	○ 2-4 1-4
齋藤 蒼志 (HCCテニスアベニュー)	○ RET	× 4-2 4-1	☺☺☺☺

G	吉尾 太一 (パブリックテニス宝ヶ池)	走 龍之介 (湯山TS)	井上 修輔 (けいはんなジュニア)
吉尾 太一 (パブリックテニス宝ヶ池)	☺☺☺☺	○ 4-0 4-1	○ 4-1 4-0
走 龍之介 (湯山TS)	× 0-4 1-4	☺☺☺☺	○ 4-0 4-0
井上 修輔 (けいはんなジュニア)	× 1-4 0-4	× 0-4 0-4	☺☺☺☺

D	澤本 紡 (パブリックテニス洛西)	林 遼馬 (パブリックテニス宝ヶ池)	蒲池 耀 (DIC)
澤本 紡 (パブリックテニス洛西)	☺☺☺☺	○ 4-0 4-1	○ 4-0 4-1
林 遼馬 (パブリックテニス宝ヶ池)	× 0-4 1-4	☺☺☺☺	× 2-4 4-3 0-4
蒲池 耀 (DIC)	× 0-4 1-4	○ 4-2 3-4 4-0	☺☺☺☺

H	大政 光輝 (パブリックTE)	佐々木 進之介 (TEAM NISHIKAWA)	瀬戸 大生 (パブリックテニス小倉)
大政 光輝 (パブリックTE)	☺☺☺☺	○ 4-0 4-0	○ RET
佐々木 進之介 (TEAM NISHIKAWA)	× 0-4 0-4	☺☺☺☺	○ RET
瀬戸 大生 (パブリックテニス小倉)	× RET	× RET	☺☺☺☺

予選・・・3セットマッチ 4ゲーム先取 (3-3タイブレーク)
各ブロックの上位1名の合計8名で本戦トーナメントを行います。

本戦・・・3セットマッチタイブレーク 4ゲーム先取 (3-3タイブレーク)
ファイナルセットタイブレーク10ポイント

4年生女子

A	有山 依恋 (奈良国際TC)	松木 花 (tennis support 梅塾)	百田 花帆 (TAクレセント京都)
有山 依恋 (奈良国際TC)	☺☺☺☺	○ 4-2 4-0	○ 4-0 4-0
松木 花 (tennis support 梅塾)	× 2-4 0-4	☺☺☺☺	○ 4-0 4-1
百田 花帆 (TAクレセント京都)	× 0-4 0-4	× 0-4 1-4	☺☺☺☺

E	若竹 真央 (京都東山TC)	樋口 咲栄 (共栄ジュニア)	BYE
若竹 真央 (京都東山TC)	☺☺☺☺	× 3-4 (5) 4-0 1-4	
樋口 咲栄 (共栄ジュニア)	○ 4-3 (5) 0-4 4-1	☺☺☺☺	
BYE			☺☺☺☺

C	水谷 あかり (ヤバセTA)	赤井 理沙 (ハロースポーツTS)	高倉 泉 (Balle Blanche TC)
水谷 あかり (ヤバセTA)	☺☺☺☺	○ 4-1 4-1	○ 4-2 4-3 (4)
赤井 理沙 (ハロースポーツTS)	× 1-4 1-4	☺☺☺☺	○ 4-3 (4) 4-3 (6)
高倉 泉 (Balle Blanche TC)	× 2-4 3-4 (4)	× 3-4 (4) 3-4 (6)	☺☺☺☺

F	稲岡 柚乃 (パブリックTE)	足立 心優 (湯山TS)	角江 希衣 (Balle Blanche TC)
稲岡 柚乃 (パブリックTE)	☺☺☺☺	○ 4-3 (4) 4-0	○ 2-4 4-2 4-1
足立 心優 (湯山TS)	× 3-4 (4) 0-4	☺☺☺☺	○ 4-0 4-0
角江 希衣 (Balle Blanche TC)	× 4-2 2-4 1-4	× 0-4 0-4	☺☺☺☺

D	塩見 渚 (ノアTA垂水)	井上 こころ (サン城陽TC)	荒川 花音 (共栄ジュニア)
塩見 渚 (ノアTA垂水)	☺☺☺☺	○ 4-2 4-2	○ 4-0 4-0
井上 こころ (サン城陽TC)	× 2-4 2-4	☺☺☺☺	○ 4-1 4-1
荒川 花音 (共栄ジュニア)	× 0-4 0-4	× 1-4 1-4	☺☺☺☺

H	桑原 咲奈 (INOUE. T. A)	増井 心優 (LYNX TA)	森塚 音羽 (ルーセント奈良)
桑原 咲奈 (INOUE. T. A)	☺☺☺☺	○ 4-0 4-0	○ 2-4 4-1 4-1
増井 心優 (LYNX TA)	× 0-4 0-4	☺☺☺☺	× 0-4 0-4
森塚 音羽 (ルーセント奈良)	× 4-2 1-4 1-4	○ 4-0 4-0	☺☺☺☺

予選・・・3セットマッチ 4ゲーム先取 (3-3タイブレーク)
各ブロックの上位1名の合計6名で本戦トーナメントを行います。

本戦・・・3セットマッチタイブレーク 4ゲーム先取 (3-3タイブレーク)
ファイナルセットタイブレーク 10ポイント