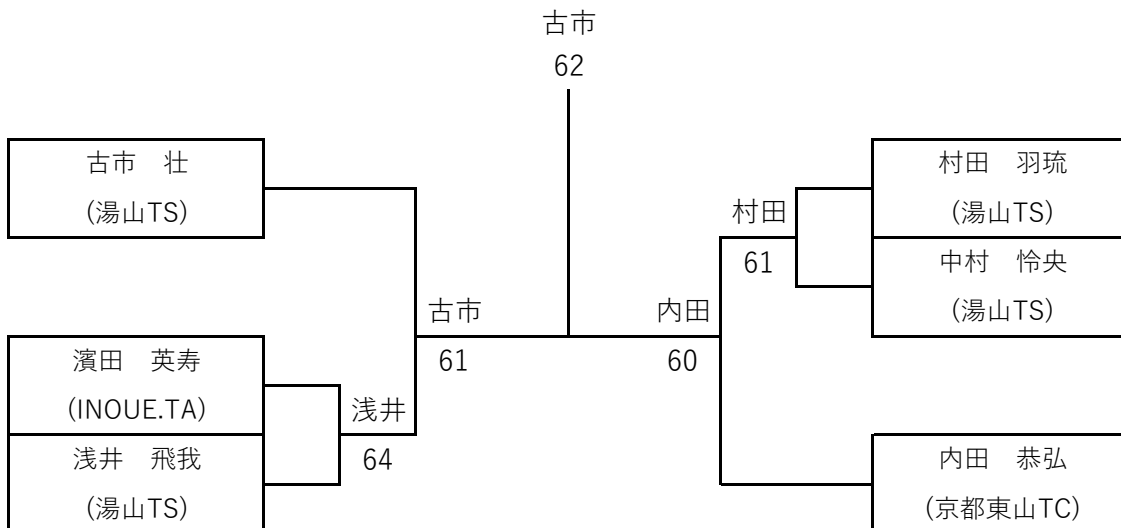
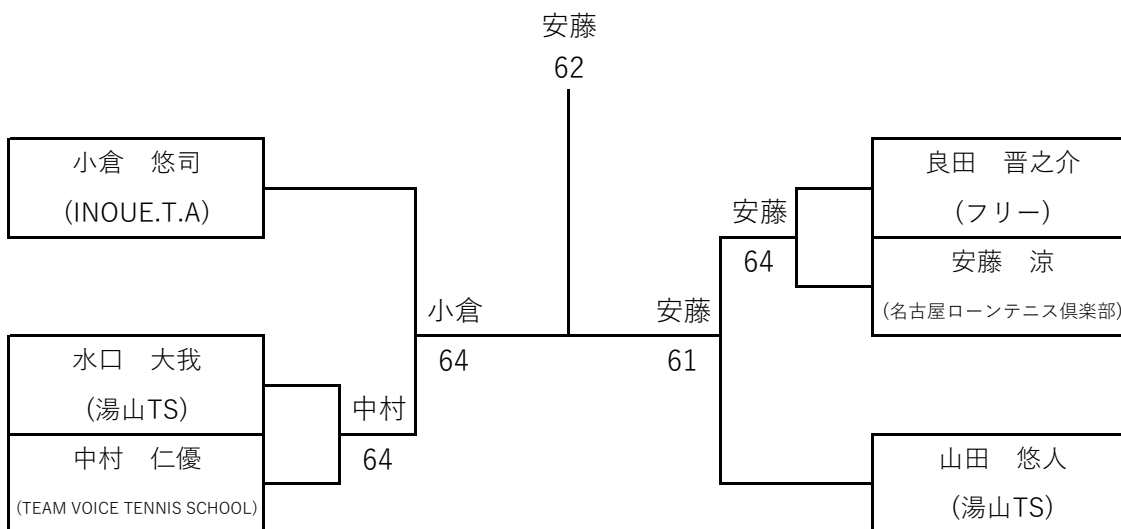


15才以下順位トーナメント

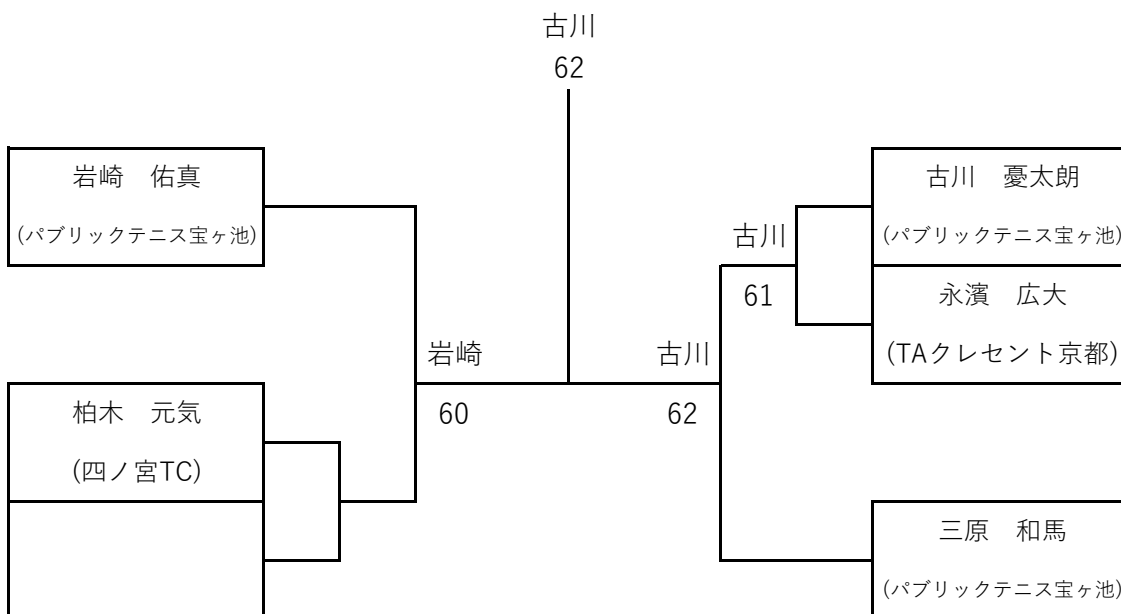
1位トーナメント



2位トーナメント



3位トーナメント



15才以下男子

A	古市 壮 (湯山TS)	小倉 悠司 (INOUE.T.A)	岩崎 佑真 (パブリックテニス宝ヶ池)
古市 壮 (湯山TS)	⊙⊙⊙⊙	61	60
小倉 悠司 (INOUE.T.A)	16	⊙⊙⊙⊙	62
岩崎 佑真 (パブリックテニス宝ヶ池)	06	26	⊙⊙⊙⊙

D	村田 羽琉 (湯山TS)	古川 憂太朗 (パブリックテニス宝ヶ池)	良田 晋之介 (フリー)
村田 羽琉 (湯山TS)	⊙⊙⊙⊙	61	60
古川 憂太朗 (パブリックテニス宝ヶ池)	16	⊙⊙⊙⊙	06
良田 晋之介 (フリー)	06	60	⊙⊙⊙⊙

B	濱田 英寿 (INOUE.TA)	水口 大我 (湯山TS)	柏木 元気 (四ノ宮TC)
濱田 英寿 (INOUE.TA)	⊙⊙⊙⊙	60	76(5)
水口 大我 (湯山TS)	06	⊙⊙⊙⊙	62
柏木 元気 (四ノ宮TC)	(5)67	26	⊙⊙⊙⊙

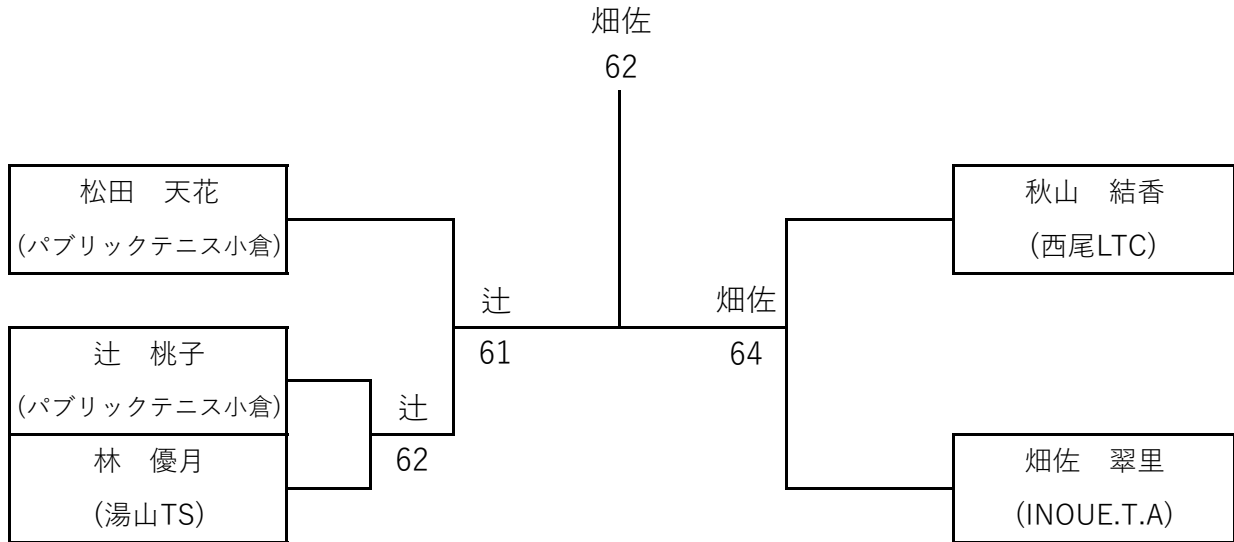
E	安藤 涼 (名古屋ローンテニス倶楽部)	永濱 広大 (TAクレセント京都)	中村 怜央 (湯山TS)
安藤 涼 (名古屋ローンテニス倶楽部)	⊙⊙⊙⊙	60	36
永濱 広大 (TAクレセント京都)	06	⊙⊙⊙⊙	16
中村 怜央 (湯山TS)	63	61	⊙⊙⊙⊙

C	中村 仁優 (TEAM VOICE TENNIS SCHOOL)	馬場 直 (西の丘LTC)	浅井 飛我 (湯山TS)
中村 仁優 (TEAM VOICE TENNIS SCHOOL)	⊙⊙⊙⊙	WO	36
馬場 直 (西の丘LTC)	WO	⊙⊙⊙⊙	WO
浅井 飛我 (湯山TS)	63	WO	⊙⊙⊙⊙

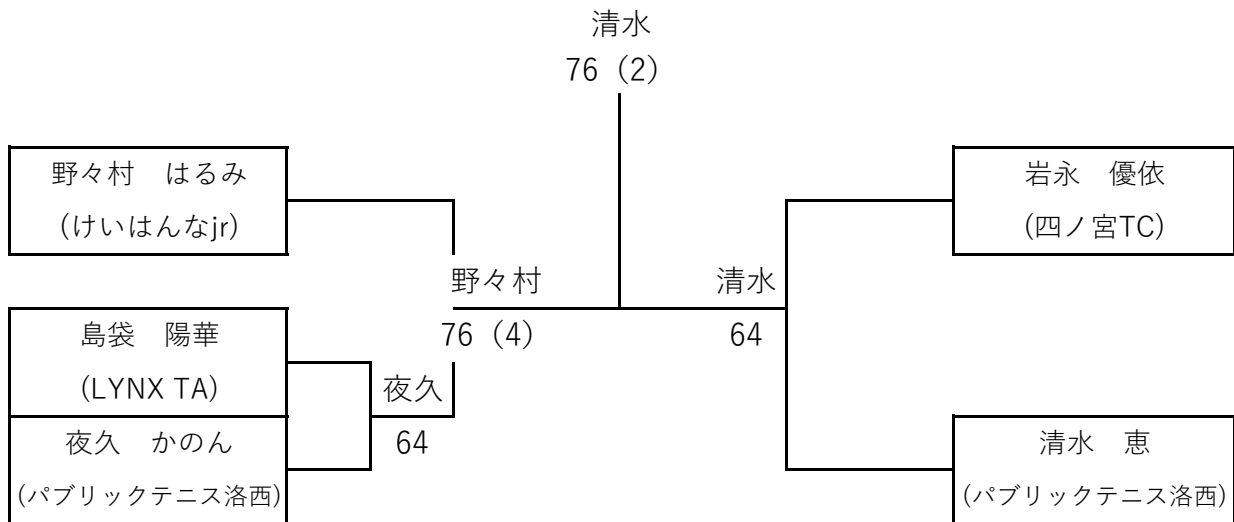
F	内田 恭弘 (京都東山TC)	山田 悠人 (湯山TS)	三原 和馬 (パブリックテニス宝ヶ池)
内田 恭弘 (京都東山TC)	⊙⊙⊙⊙	61	60
山田 悠人 (湯山TS)	16	⊙⊙⊙⊙	63
三原 和馬 (パブリックテニス宝ヶ池)	60	36	⊙⊙⊙⊙

15才以下順位トーナメント

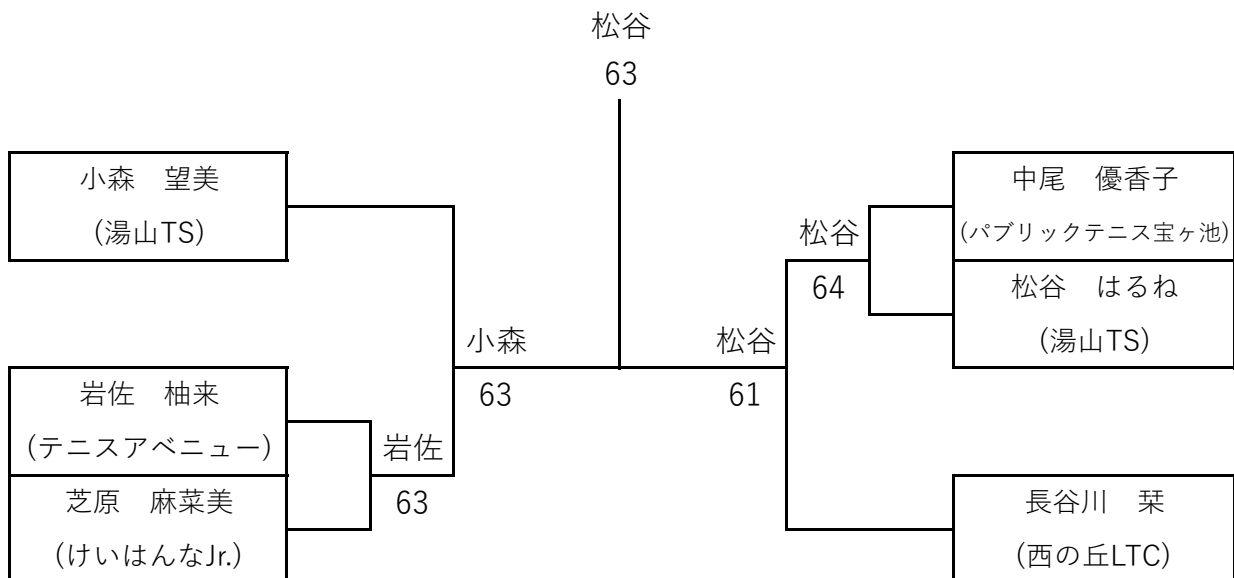
1位トーナメント



2位トーナメント



3位トーナメント



15才以下女子

A	野々村 はるみ (けいはんなjr)	長谷川 栞 (西の丘LTC)	小森 望美 (湯山TS)	松田 天花 (パブリックテニス小倉)
野々村 はるみ (けいはんなjr)	◎◎◎◎	61	60	26
長谷川 栞 (西の丘LTC)	16	◎◎◎◎	16	06
小森 望美 (湯山TS)	06	61	◎◎◎◎	16
松田 天花 (パブリックテニス小倉)	62	60	61	◎◎◎◎

B	岩佐 柚来 (テニスアベニュー)	島袋 陽華 (LYNX TA)	辻 桃子 (パブリックテニス小倉)
岩佐 柚来 (テニスアベニュー)	◎◎◎◎	26	06
島袋 陽華 (LYNX TA)	62	◎◎◎◎	16
辻 桃子 (パブリックテニス小倉)	60	61	◎◎◎◎

D	岩永 優依 (四ノ宮TC)	中尾 優香子 (パブリックテニス宝ヶ池)	秋山 結香 (西尾LTC)
岩永 優依 (四ノ宮TC)	◎◎◎◎	63	16
中尾 優香子 (パブリックテニス宝ヶ池)	36	◎◎◎◎	06
秋山 結香 (西尾LTC)	61	60	◎◎◎◎

C	夜久 かのん (パブリックテニス洛西)	芝原 麻菜美 (けいはんなJr.)	林 優月 (湯山TS)
夜久 かのん (パブリックテニス洛西)	◎◎◎◎	62	06
芝原 麻菜美 (けいはんなJr.)	26	◎◎◎◎	26
林 優月 (湯山TS)	60	62	◎◎◎◎

E	畑佐 翠里 (INOUE.T.A)	清水 恵 (パブリックテニス洛西)	松谷 はるね (湯山TS)
畑佐 翠里 (INOUE.T.A)	◎◎◎◎	62	60
清水 恵 (パブリックテニス洛西)	26	◎◎◎◎	63
松谷 はるね (湯山TS)	06	36	◎◎◎◎